

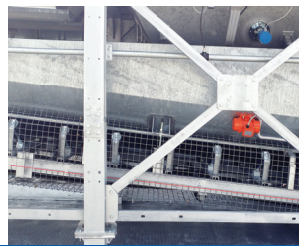
5

Motivi per cui la nostra gamma di impianti mobili raggiunge tempi record di installazione ed abbatta sensibilmente i costi per la realizzazione di opere di fondazione e murarie.

Reasons why our range of mobile plants reaches record-time of installation and sensitively cuts the costs of the concrete pillars and foundation works.

1.

**NO FONDAZIONI
NO FOUNDATIONS**



Assenza di opere di fondazione, sostituite da un telaio in carpenteria per l'appoggio diretto su terreno compattato o platea in calcestruzzo.

No foundation works, thanks to steel frame for direct support on compacted ground or concrete platform.

2.

**PRE-ASSEMBLAGGIO
PRE-ASSEMBLY**



Pre-montaggio, realizzato con strutture completamente zincate a caldo.

Pre-assembly, realized with fully hot galvanized steel structures.

3.

**STRUTTURA RAMPA
IN ACCIAIO
STEEL RAMP
STRUCTURE**



Struttura portante della rampa interamente in acciaio e zincata a caldo.

Structure for the ramp entirely made of steel and hot galvanized.

4.

**PANNELLI DI STOCCAGGIO
PREMONTATI
PRE-MOUNTED
STORAGE PANELS**



Paratie e sponde laterali di contenimento inerti pre-montate, incernierate ed interamente richiudibili.

Lateral side panels and bulkhead for aggregate storage are pre-mounted, hinged and entirely folded.

5.

**PRE-CABLAGGIO
PRE-WIRING**



Pre-cablaggio, con quadro elettrico e comandi già posizionati in cabina di controllo.

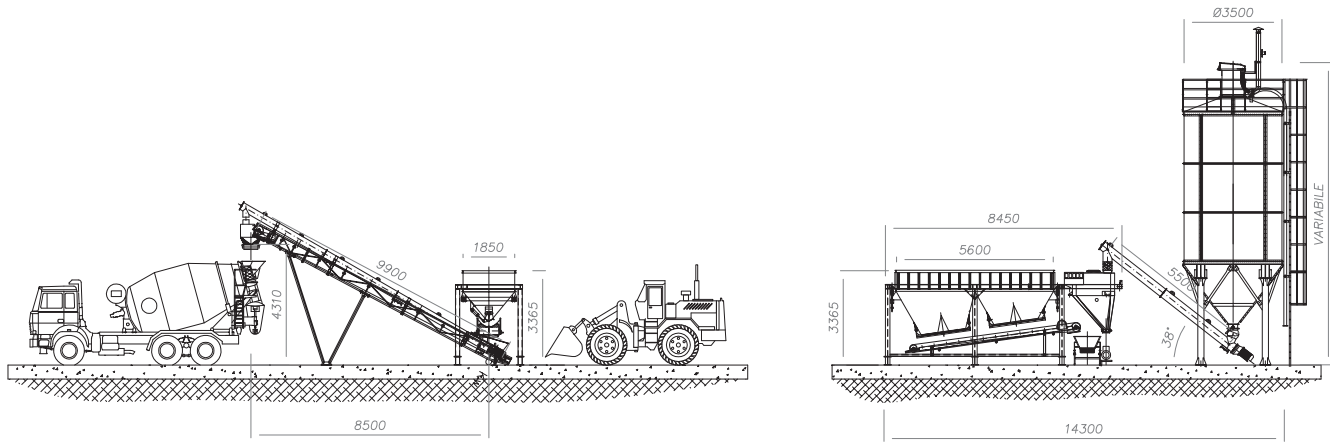
Pre-wiring, with electric panel and controls already positioned in the control cabin.

FIVETECH DRY 2V 60

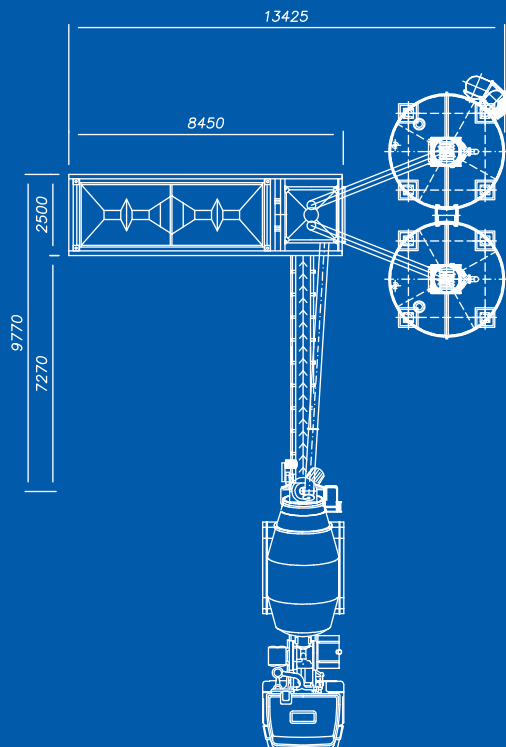


READY MIX

VISTA LATERALE
SIDE VIEW



VISTA DALL'ALTO
TOP VIEW



Trasporto: 1 container open top 40' o 1 semirimorchio standard (silos esclusi)
Shipping: 1 open top 40' container or 1 standard semitrailer (silos excluded)



TECHNICAL DATA - CARATTERISTICHE TECNICHE	SI UNITS	FIVETECH DRY 2V 60	US UNITS	FIVETECH DRY 2V 60
Theoretical hourly output - Produzione oraria teorica	m ³ /h	60	yd ³ /h	78.5
Aggregate storage bins - Vasche inerti	n.	2	n°	2
Discharge gates/Pneumatic cylinders - Bochette/Cilindri pneumatici	n.	2	n°	2
Aggregate weighing system - Sistema di pesatura inerti	kg	20000	lb	44080
Cement weighing system - Sistema di pesatura cemento	kg	4000	lb	8816
Water meter - Contalitri	in	2	in	2
Loading belt with sheet 800 mm - Nastro caricatore telo 800 mm	°	28	°	28
Extractor belt with sheet 800 mm - Nastro estraattore telo 800 mm	m ³ /h	180	yd ³ /h	235.4
Air compressor - Compressore aria	l	270	l	270
Operating voltage - Tensione di esercizio	V	400	V	400
Operating frequency - Frequenza di esercizio	Hz	50/60	Hz	50/60
Absorbed electrical power - Potenza elettrica assorbita**	kW	30	hp	40.2
Installed electrical power - Potenza elettrica installata**	kW	37	hp	49.6

** basic version and for n.2 silos - versione standard e per n.2 silos